

**Klient**

## Dane techniczne

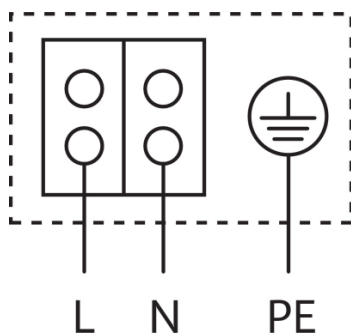
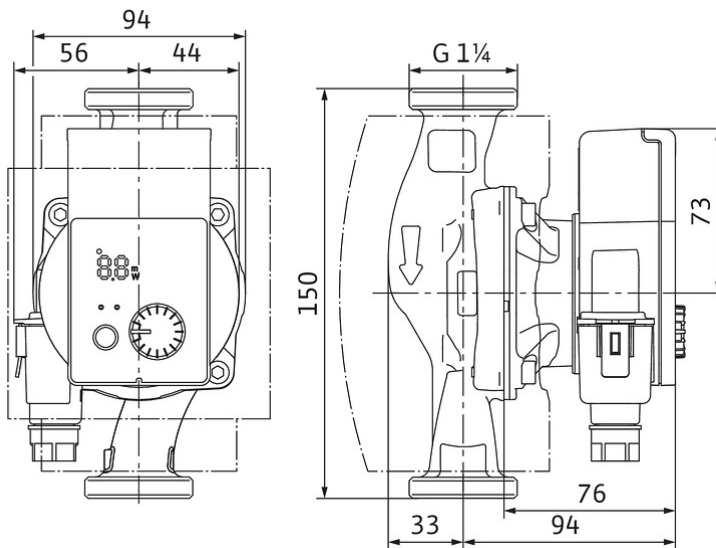
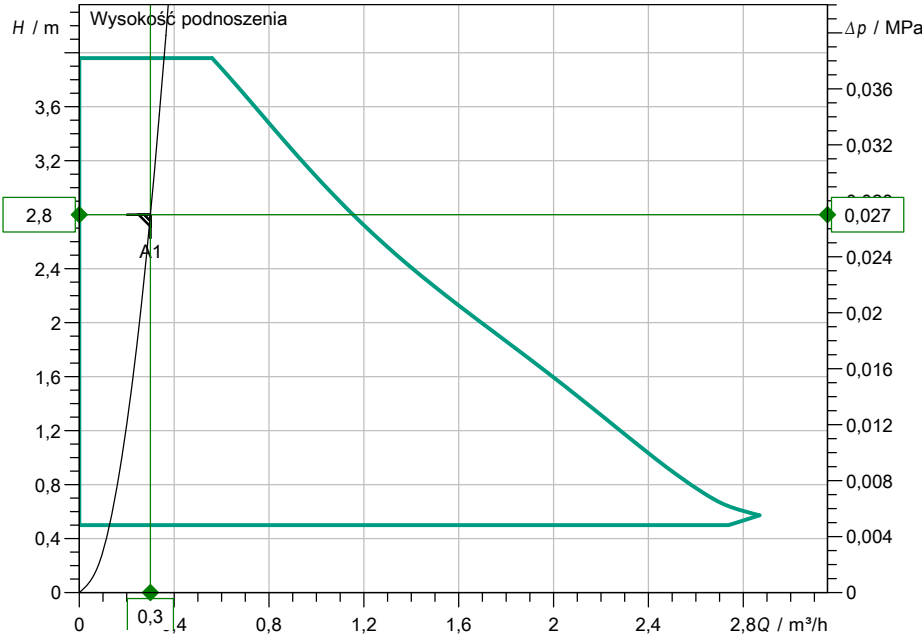
### Standardowa pompa bezdławnicowa o najwyższej sprawności Yonos PICO-Z 20/0,5-4 150

Nazwa projektu Nienazwany projekt 2024-11-19 13:19:32.028

ID projektu  
Miejsce montażu  
Numer pozycji klienta

Data 19.11.2024

#### Rodzina charakterystyki



#### Wprowadzenie danych eksploatacyjnych

Wydajność	0,30 m <sup>3</sup> /h
Wysokość podnoszenia	2,80 m
Medium	Woda 100 %
Temperatura przetłaczanej cieczy	60,00 °C
Gęstość	983,20 kg/m <sup>3</sup>
Lepkość kinematyczna	0,47 mm <sup>2</sup> /s

#### Dane hydrauliczne ( punkt pracy)

Wydajność	0,30 m <sup>3</sup> /h
Wysokość podnoszenia	2,80 m
Pobór mocy P1	0,01 kW

#### Dane o produkcie

Standardowa pompa bezdławnicowa o najwyższej sprawności	
Yonos PICO-Z 20/0,5-4 150	
Rodzaj pracy	dp-c
Maksymalne ciśnienie robocze	1 MPa
Temperatura przetłaczanej cieczy	2 °C ... +95 °C
Max. temp otoczenia	40 °C
Minimalna wysokość dopływu przy	50 / 95 / 110°C
	/ /

#### Dane silnika

Konstrukcja silnika	Silnik EC
Współczynnik sprawności energetycznej (EEI)	
Przyłącze sieciowe	1~ 230 V / 50 Hz
Dopuszczalna tolerancja napięcia	+/-10 %
Max. prędkość obrotowa	
Pobór mocy P1	0,02 kW
Pobór prądu	0,26 A
Stopień ochrony	IPX4D
Klasa izolacji	F
Zabezpieczenie silnika	zintegrowany
Kompatybilność elektromagnetyczna	EN 61800-3
Emitted interference	EN 61000-6-3
Interference resistance	EN 61000-6-2
Dławik przewodu	

#### Wymiary przyłączeniowe

Przyłącze po stronie ssawnej	G 1 1/4, PN 10
Przyłącze po stronie tłocznej	G 1 1/4, PN 10
Długość zabudowy pompy	150 mm

#### Materiały

Korpus pompy	1.4409
Wirnik	PPO-GF30
Wał	Siek ceramiczny
Materiał łożysk	Grafit

#### Informacje dot. zamawiania

Masa netto ok.	1,5 kg
Numer pozycji	4255412